

ハンディ形LED人工太陽照明灯

SOLAX-iO

取扱説明書

このたびはハンディ形LED人工太陽照明灯をお買い上げいただき誠にありがとうございます。本製品のご使用には必ず本取扱説明書をお読みいただき正しくお使い下さい。

安全上のご注意

本取扱説明書には、お使いになる方や他の人への危害や財産の損害を未然に防ぎ、商品を安全に正しくお使いいただくために、重要な内容を記載しています。



警告 誤って使用すると、使用者が重傷を負う危険性があります。



必ず専用のLi-Ion充電器を使用して下さい。異なった充電器等を使用すると、火災、故障等の原因になります。



引火する危険性の雰囲気（ガソリン、可燃性スプレー、粉塵等）で使用しないで下さい。火災、爆発等の原因になります。



万一、煙がでたり変な匂いがしたときは、すぐに器具の使用を中止して下さい。感電、火災等の原因になります。その後お買い上げの販売店又は、弊社へご連絡下さい。



直接LEDの光を見ないで下さい。目に障害を及ぼす恐れがあります。



器具のすきま等に金属類を差込まないで下さい。感電・火災・故障等の原因になります。



器具に布やポリ袋等をかぶせたり、近くに置いたりして使用しないで下さい。火災・故障等の原因になります。



この器具は非防水です。屋外や湿度が80%以上の場所で使用しないで下さい。感電、火災、故障等の原因になります。



注意 誤って使用すると、使用者が障害を受けたり物的損害の恐れがあります。



充電は消灯してから行ってください。点灯した状態では充電できません。



この器具の使用温度範囲は-10～35℃です。範囲外の温度では使用しないで下さい。火災、故障の原因になります。



器具背面の吸・排気口はふさがらないでください。火災、故障等の原因になります。



LEDを点灯した状態で、光を下向きにして置かないで下さい。火災、故障等の原因になります。



器具を改造したり、部品を変更して使用しないで下さい。破損、感電、火災等の原因になります。



化学ぞうきん、揮発性のもので拭いたり、直接殺虫剤等をかけないで下さい。火災、故障等の原因になります。



厳守 この記号は、行為を強制したり指示する内容を示しています。



禁止 この記号は、禁止行為であることを示しています。

Li-ionバッテリーパック

連続点灯時間	約2時間
充電時間	約3時間
サイクル寿命	500回

※点灯・充電時間は目安であり、多少前後します。

初めてご使用になる時は、充電をしてからご使用ください。

充電状態表示灯

状態	表示灯
AC入力無し	無点灯
無負荷	緑点灯
充電中	赤点灯
満充電	緑点灯

※点灯中は充電は行えません。充電を行う場合は消灯してください。

その他の注意

- Li-ionバッテリーの出力が過放電保護により出力が停止した場合、再充電することにより復帰します。
- Li-ion充電器が過電流保護により出力が遮断された場合、無負荷にすることにより復帰します。
- Li-ion充電器が短絡保護により出力が遮断された場合、短絡状態から解放することにより復帰します。
- LEDの不点灯や点滅を繰り返す場合は、そのまま放置せずすぐに電源を切ってください。その後お買い上げの販売店又は、弊社へ点検をご依頼下さい。
- この器具の平均的な寿命目安は、使用条件及び環境により異なりますが約8～10年です。上記寿命後は点検、交換をお買い上げの販売店又は、弊社へご依頼下さい。
- LEDには特性ばらつきがあるため、商品ごとに光色、明るさが異なる場合がありますので、ご了承下さい。
- 器具が汚れましたら、柔らかい布に中性の石鹸水を浸し、よく絞ったのち拭き取って下さい。
- 改良の為、予告なく仕様を変更する場合があります。

アフターサービス

この器具の保証時間は、お買い上げ日より1年間です。ご使用中、もし器具に異常が生じた場合には、直ちに使用を中止し、お買い上げの販売店、または下記のところまで故障状況を連絡の上、修理をご依頼ください。

セリック株式会社

東京都中央区入船三丁目1-2-505

TEL (03) 3555-2261

セリック株式会社テクニカルセンター

埼玉県越谷市七左町七丁目334-1

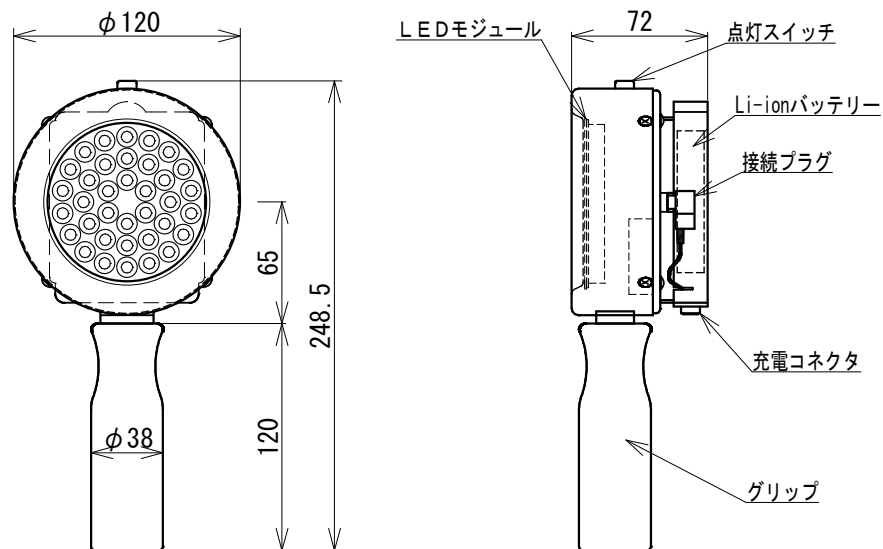
TEL (048) 969-2155

お客様はお読みになったあとも必ず保存して下さい。

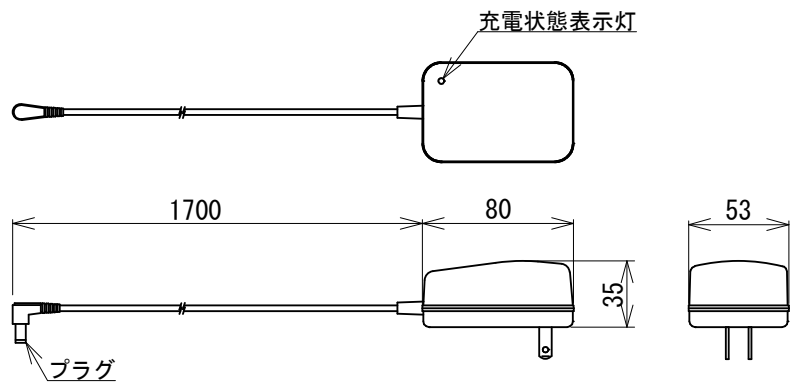


各部の名称

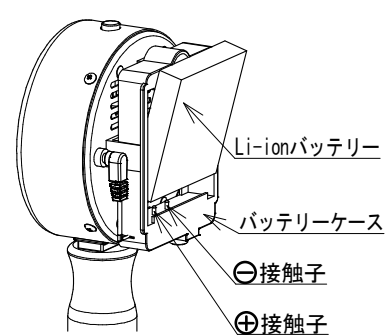
ハンディ形LED人工太陽照明灯 SOLAX-10



Li-ion充電器

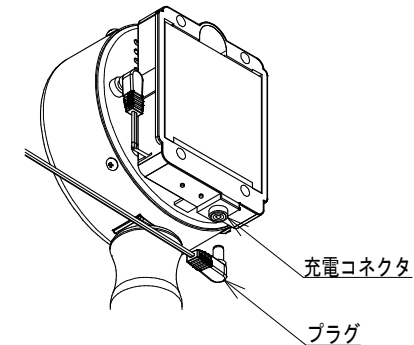


バッテリーの取付



Li-ionバッテリーパックの電極をバッテリーケースの接触子と合わせて押し込みます。

充電方法



充電コネクタにLi-ion充電器のプラグを差込んだ後、ACコンセントに接続します。

仕様

ハンディ形LED人工太陽照明灯 SOLAX-10

項目	仕様	
形式	LH-9ND55	LH-9ND65
LED容量	約8.7W	
中心光度	約650cd	
配光角度	約40°	
平均演色評価数	約97	
色温度	約5500K	約6500K
使用温度範囲	-10~35°C	
使用湿度範囲	80%以下	
重量	約650g	

Li-ionバッテリーパック

形式	EB-B10A	
容量	1000mAh	
定格電圧	22.2V	
標準充電電圧	25.2V	
放電終止電圧	18.0V	
動作温度範囲	充電	0~45°C
	放電	-20~60°C
質量	約130g	

Li-ion充電器

項目	仕様
形式	DSS-252050
入力電圧	AC100-240V
電力周波数	50/60Hz
入力電流	MAX 1.5A
出力電圧	DC25.2V
出力電流	0.5A
重量	約110g